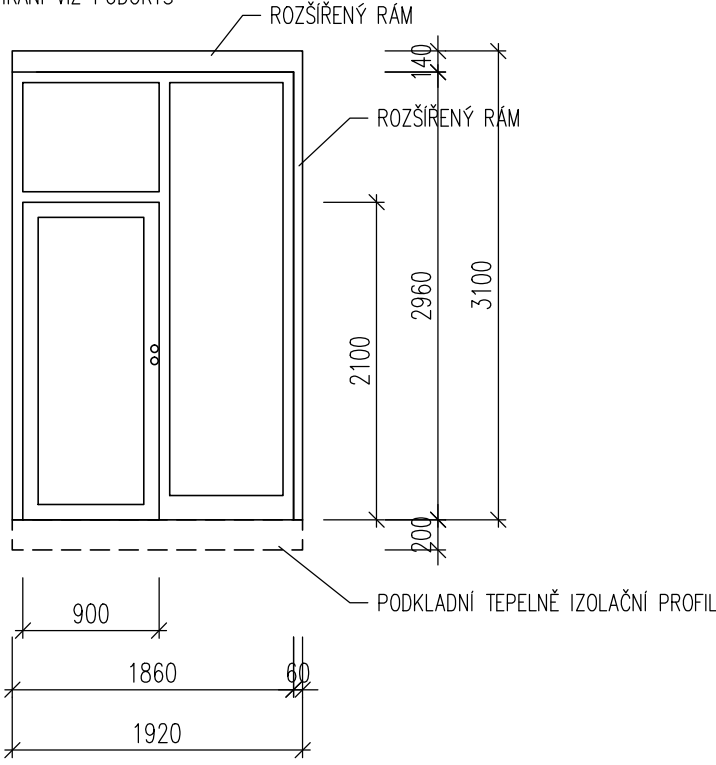
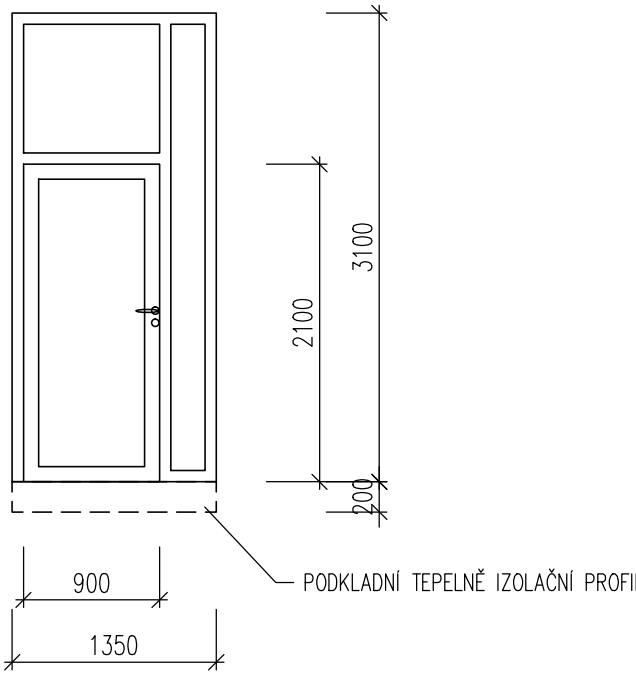
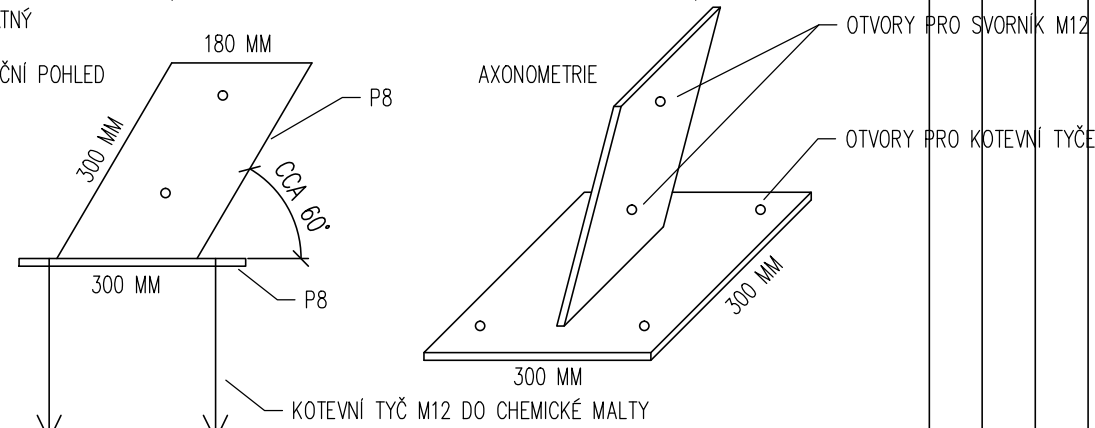


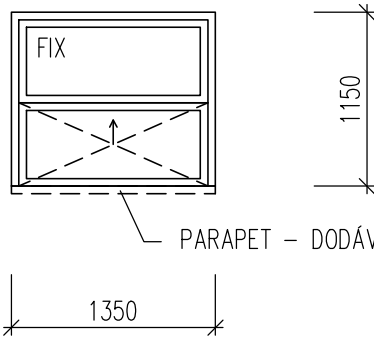
- VÝPIS OCELOVÝCH VÝROBKŮ JE PROVEDEN V ÚROVNI DOKUMENTACE PRO PROVÁDĚNÍ STAVBY.
- DODAVATEL STAVBY DOPRACUJE VÝROBNÍ DOKUMENTACI JEDNOTLIVÝCH KONSTRUKCÍ, KTERÁ BUDE ODSOUHLASENA AUTOREM.
- VÝROBKY JSOU ZAKÓTOVÁNY JAKO STAVEBNÍ SKLADEBNÉ OTVORY. PŘED VÝROBOU JE NUTNO PŘESNÉ ROZMĚRY DOMĚŘIT NA STAVBĚ.
- NEDÍLNOU SOUČÁSTÍ VÝPISU VÝROBKŮ JSOU STAVEBNÍ VÝKRESY ZOHLEDŇUJÍCÍ UMÍSTĚNÍ VÝROBKŮ DO KONSTRUKCE.

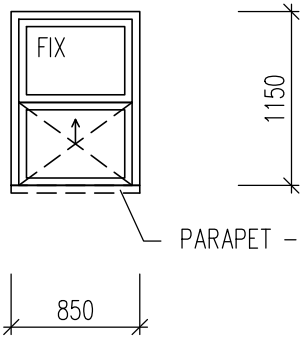
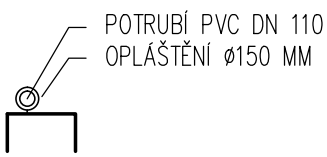
NÁZEV STAVBY			
STAVEBNÍ ÚPRAVY ŠKOLY V SAZOVICÍCH			
AUTOR ING. PAVEL KRAMPLA e-mail: pavelkramp1a@email.cz tel.: 605 148 329		PROJEKTANT ČÁSTI ING. PAVEL KRAMPLA e-mail: pavelkramp1a@email.cz tel.: 605 148 329	
VYPRACOVAL ING. PAVEL KRAMPLA e-mail: pavelkramp1a@email.cz tel.: 605 148 329		KONTROLOVAL e-mail: tel.:	
OBJEDNATEL Obec Sazovice, Sazovice 180, 763 01 Mysločovice		FORMÁT A4 A4	DATUM 03 / 2021
STUPEŇ DOKUMENTACE DOKUMENTACE PRO PROVÁDĚNÍ STAVBY			
ČÁST D.1 – DOKUMENTACE STAVEBNÍHO OBJEKTU		MĚŘÍTKO 1:50	PARÉ
STAVEBNÍ OBJEKT SO 101 - OBJEKT ŠKOLY			
ODDÍL D.1.1 – ARCHITEKTONICKO-STAVEBNÍ ŘEŠENÍ			
NÁZEV VÝKRESU VÝPIS OCELOVÝCH VÝROBKŮ		STUPEŇ DPS	ČÍSLO VÝKRESU D.1.1-119
		ZMĚNA 000	

ODKAZ NA VÝKRESE	POPIS VÝROBKU OZNAČENÍ DLE NORMY, TYPOVÉHO PODKLADU SCHEMATICKÝ NÁČRT	POČET KUSŮ				
		1.PP	1.NP	2.NP	3.NP	CELKEM
0-1	OCELOVÁ ZÁRUBEŇ PRO DVEŘE S POLODRÁŽKOU SVĚTLÝ PRŮCHOD 800x1970 – LEVÁ ÚSTÍ 125 MM – DOMĚŘIT DLE SKUTEČNÉ TLOUŠŤKY VČ. POVRCHOVÝCH ÚPRAV POVRCHOVÁ ÚPRAVA : LAK, ODSŤÍN BÍLÝ MATNÝ RAL 9010	-	4	-	-	4
0-2	OCELOVÁ ZÁRUBEŇ PRO DVEŘE S POLODRÁŽKOU SVĚTLÝ PRŮCHOD 900x1970 – PRAVÁ ÚSTÍ 125 MM – DOMĚŘIT DLE SKUTEČNÉ TLOUŠŤKY VČ. POVRCHOVÝCH ÚPRAV POVRCHOVÁ ÚPRAVA : LAK, ODSŤÍN BÍLÝ MATNÝ RAL 9010	-	1	-	-	1
0-3	OCELOVÁ ZÁRUBEŇ PRO DVEŘE S POLODRÁŽKOU SVĚTLÝ PRŮCHOD 800x1970 – PRAVÁ ÚSTÍ 125 MM – DOMĚŘIT DLE SKUTEČNÉ TLOUŠŤKY VČ. POVRCHOVÝCH ÚPRAV POVRCHOVÁ ÚPRAVA : LAK, ODSŤÍN BÍLÝ MATNÝ RAL 9010	-	3	-	-	3
0-4	OCELOVÁ ZÁRUBEŇ PRO DVEŘE S POLODRÁŽKOU SVĚTLÝ PRŮCHOD 700x1970 – LEVÁ ÚSTÍ 100 MM – DOMĚŘIT DLE SKUTEČNÉ TLOUŠŤKY VČ. POVRCHOVÝCH ÚPRAV POVRCHOVÁ ÚPRAVA : LAK, ODSŤÍN BÍLÝ MATNÝ RAL 9010	-	2	-	-	2
0-5	OCELOVÁ ZÁRUBEŇ PRO DVEŘE S POLODRÁŽKOU SVĚTLÝ PRŮCHOD 700x1970 – PRAVÁ ÚSTÍ 125 MM – DOMĚŘIT DLE SKUTEČNÉ TLOUŠŤKY VČ. POVRCHOVÝCH ÚPRAV POVRCHOVÁ ÚPRAVA : LAK, ODSŤÍN BÍLÝ MATNÝ RAL 9010	-	1	-	-	1
0-6	OCELOVÁ ZÁRUBEŇ PRO DVEŘE S POLODRÁŽKOU SVĚTLÝ PRŮCHOD 700x1970 – PRAVÁ ÚSTÍ 100 MM – DOMĚŘIT DLE SKUTEČNÉ TLOUŠŤKY VČ. POVRCHOVÝCH ÚPRAV POVRCHOVÁ ÚPRAVA : LAK, ODSŤÍN BÍLÝ MATNÝ RAL 9010	-	1	-	-	1
0-7	OCELOVÁ ZÁRUBEŇ PRO POSUVNÉ DVEŘE SVĚTLÝ PRŮCHOD 800x1970 – ORIENTACE VIZ PŮDORYS ÚSTÍ 125 MM – DOMĚŘIT DLE SKUTEČNÉ TLOUŠŤKY VČ. POVRCHOVÝCH ÚPRAV POVRCHOVÁ ÚPRAVA : LAK, ODSŤÍN BÍLÝ MATNÝ RAL 9010 ZÁRUBEŇ OBSAHUJE DORAZOVÝ PROFIL, KASTLÍK S KOLEJNICÍ A KRYTKY KASTLÍKU, DVA KUSY POJEZDU S DORAZY A PODLAHOVÝ VODÍCÍ TRN	-	1	-	-	1
0-8	OCELOVÁ PROTIPOŽÁRNÍ ZÁRUBEŇ PRO DVEŘE S POLODRÁŽKOU SVĚTLÝ PRŮCHOD 800x1970 – LEVÁ ÚSTÍ 100 MM – DOMĚŘIT DLE SKUTEČNÉ TLOUŠŤKY VČ. POVRCHOVÝCH ÚPRAV POVRCHOVÁ ÚPRAVA : LAK, ODSŤÍN BÍLÝ MATNÝ RAL 9010 PROTIPOŽÁRNÍ ODOLNOST EW30 STÁVAJÍCÍ OCELOVOU ZÁRUBEŇ VYBOURAT, NAVRHOVANOU ZAZDÍT DO POLOHY PŮVODNÍ ZÁRUBNĚ	-	1	-	-	1
STAVEBNÍ ÚPRAVY ŠKOLY V SAZOVICÍCH SO 101 – OBJEKT ŠKOLY		LIST ČÍSLO		-		
		POČET LISTŮ		-		
		ZAK.ČÍSLO				
VÝPIS OCELOVÝCH VÝROBKŮ		Č.VÝKRESU				
		--				

ODKAZ NA VÝKRESE	POPIS VÝROBKU OZNAČENÍ DLE NORMY, TYPOVÉHO PODKLADU SCHEMATICKÝ NÁČRT	POČET KUSŮ				
		1.PP	1.NP	2.NP	3.NP	CELKEM
0-10	<p>NEOTEVÍRÁVÉ OKNO DO PLOCHÉ STŘECHY</p> <ul style="list-style-type: none"> - ROZMĚR OTVORU VE STROPU 800x800 MM - VENKOVNÍ ROZMĚR OKNA CCA 1100x1100 MM, TVAR VIZ VÝKRESY - RÁM OKNA Z VÍCEKOMOROVÝCH PVC PROFILŮ. VNITŘNÍ POVRCH RÁMU JE BÍLÝ (RAL 9010). VNITŘEK PROFILŮ JE VYPLNĚN TERMOIZOLAČNÍM MATERIÁLEM. - HORNÍ ČÁST OKNA TVOŘÍ INOVATIVNÍ PLOCHÉ ZASKLENÍ. - ZASKLENÍ ENERGETICKY ÚSPORNÝM TROJSKLEM SE SOUČinitelem PROSTUPU TEPLA PRO CELÉ OKNO $U_w=0,70 \text{ W}/(\text{m}^2\text{K})$. VNĚJŠÍ REFLEXNÍ TVRZENÉ SKLO ODRAŽÍ SLUNEČNÍ ZÁŘENÍ, VNITŘNÍ BEZPEČNOSTNÍ SKLO (BEZP. TR. P2A) CHRÁNÍ PROTI VYSYPÁNÍ STŘEPŮ PO ROZBITÍ SKLA. - PODKLADNÍ RÁM V. 300 MM Z VÍCEKOMOROVÝCH PVC PROFILŮ VYPLNĚNÝCH TERMOIZOLAČNÍM MATERIÁLEM + ZVEDACÍ RÁM PRO DOSAŽENÍ SKLONU 2%. - TŘÍDA REAKCE NA OHEŇ B 	-	1	-	-	1
0-11	<p>HLINÍKOVÉ OTEVÍRÁVÉ DVEŘE S PŘÍSVĚTLÍKEM A NADSVĚTLÍKEM</p> <ul style="list-style-type: none"> - SKLADEBNÝ ROZMĚR: 1920x3100 MM - RÁM Z HLINÍKOVÉHO TEPELNĚ IZOLAČNÍHO PROFILU, ODSTÍN MATNÝ ŠEDÝ RAL 7044. VNITŘEK PROFILŮ JE VYPLNĚN TERMOIZOLAČNÍM MATERIÁLEM, $U_f=1,4 \text{ W}/(\text{m}^2\text{K})$ - STAVEBNÍ HLOUBKA DVEŘNÍHO RÁMU 90 MM - ZASKLENÍ ENERGETICKY ÚSPORNÝM TROJSKLEM, $U_g=0,6 \text{ W}/(\text{m}^2\text{K})$ - OBOUSTRANNÉ BEZPEČNOSTNÍ SKLO PROTI VYSYPÁNÍ STŘEPŮ PŘI ROZBITÍ SKLA U DVEŘÍ A BOČNÍHO PŘÍSVĚTLÍKU - SOUČINITELE PROSTUPU OKNA $U_w < 1,2 \text{ W}/(\text{m}^2\text{K})$ - HLINÍKOVÝ ZAPUŠTĚNÝ PRÁH V. 20 MM NAD PODLAHU, POVRCHOVÁ ÚPRAVA ELOXOVÁNÍM - PŘÍPOJOVACÍ SPÁRA: PU PĚNA + OMÍTELNÁ VNITŘNÍ PAROZÁBRANA A VENKOVNÍ PAROPROPUSTNÁ ZÁBRANA, ZÁBRANY UTĚSNIT KE STAVEBNÍMU OTVORU - VNITŘNÍ KLIKA, VENKOVNÍ MADLO, DĚLENÉ ŠTÍTKY : TYP BUDE UPŘESNĚN, KARTÁČOVANÁ NEREZ - ELEKTROZÁMEK NAPOJENÝ NA DOMÁCÍ TELEFON, BEZPEČNOSTNÍ VLOŽKA + 10 KS KLÍČŮ - OTEVÍRÁNÍ VIZ PŮDORYS 	-	1	-	-	1
STAVEBNÍ ÚPRAVY ŠKOLY V SAZOVICÍCH SO 101 – OBJEKT ŠKOLY		LIST ČÍSLO	-			
		POČET LISTŮ	-			
		ZAK.ČÍSLO				
VÝPIS OCELOVÝCH VÝROBKŮ		Č.VÝKRESU	--			

ODKAZ NA VÝKRESE	POPIS VÝROBKU OZNAČENÍ DLE NORMY, TYPOVÉHO PODKLADU SCHEMATICKÝ NÁČRT	POČET KUSŮ				
		1.PP	1.NP	2.NP	3.NP	CELKEM
0-12	<p>HLINÍKOVÉ OTEVÍRAVÉ DVEŘE S PŘÍSVĚTLÍKEM A NADSVĚTLÍKEM</p> <ul style="list-style-type: none"> - SKLADEBNÝ ROZMĚR: 1350x3100 MM - RÁM Z HLINÍKOVÉHO TEPELNĚ IZOLAČNÍHO PROFILU, ODSTÍN MATNÝ ŠEDÝ RAL 7044. VNITŘEK PROFILŮ JE VYPLNĚN TERMOIZOLAČNÍM MATERIÁLEM, $U_f=1,7 \text{ W}/(\text{m}^2\text{K})$ - STAVEBNÍ HLOUBKA DVEŘNÍHO RÁMU 70 MM - ZASKLENÍ DVOJSKLEM, $U_g=1,0 \text{ W}/(\text{m}^2\text{K})$ - OBOUSTRANNÉ BEZPEČNOSTNÍ SKLO PROTI VYSYPÁNÍ STŘEPŮ PO ROZBITÍ SKLA U DVEŘÍ A BOČNÍHO PŘÍSVĚTLÍKU - PŘIPOJOVACÍ SPÁRA: PU PĚNA - OBOUSTRANNÁ KLIKA, DĚLENÉ ŠTÍTKY : TYP BUDE UPŘESNĚN, KARTÁČOVANÁ NEREZ - ZÁMEK VLOŽKOVÝ, BEZPEČNOSTNÍ VLOŽKA + 10 KS KLÍČŮ - OTEVÍRÁNÍ VIZ PŮDORYS  <p>PODKLADNÍ TEPELNĚ IZOLAČNÍ PROFIL</p>	-	1	-	-	1
0-13	<p>KOTVENÍ SLOUPKU KROVU SVAŘIT Z PLECHU P8, OPATŘIT ZÁKLADNÍM A VRCHNÍM ANTIKOROZNÍM NÁTĚREM, ODSTÍN ČERNÝ MATNÝ</p>  <p>BOČNÍ POHLED</p> <p>AXONOMETRIE</p> <p>KOTEVNÍ TYČ M12 DO CHEMICKÉ MALTY</p> <p>OTVORY PRO SVORNIK M12</p> <p>OTVORY PRO KOTEVNÍ TYČE</p>	-	-	-	4	4
STAVEBNÍ ÚPRAVY ŠKOLY V SAZOVICÍCH SO 101 – OBJEKT ŠKOLY		LIST ČÍSLO		-		
		POČET LISTŮ		-		
		ZAK.ČÍSLO				
VÝPIS OCELOVÝCH VÝROBKŮ		Č.VÝKRESU		--		

ODKAZ NA VÝKRESE	POPIS VÝROBKU OZNAČENÍ DLE NORMY, TYPOVÉHO PODKLADU SCHEMATICKÝ NÁČRT	POČET KUSŮ				
		1.PP	1.NP	2.NP	3.NP	CELKEM
0-14	<p>NEOTEVÍRAVÉ OKNO DO PLOCHÉ STŘECHY</p> <ul style="list-style-type: none"> - ROZMĚR OTVORU VE STROPU 900x900 MM - VENKOVNÍ ROZMĚR OKNA CCA 1200x1200 MM, TVAR VIZ VÝKRESY - RÁM OKNA Z VÍCEKOMOROVÝCH PVC PROFILŮ. VNITŘNÍ POVRCH RÁMU JE BÍLÝ (RAL 9010). VNITŘEK PROFILŮ JE VYPLNĚN TERMOIZOLAČNÍM MATERIÁLEM. - HORNÍ ČÁST OKNA TVOŘÍ INOVATIVNÍ PLOCHÉ ZASKLENÍ. - ZASKLENÍ ENERGETICKY ÚSPORNÝM TROJSKLEM SE SOUČINITELEM PROSTUPU TEPLA PRO CELÉ OKNO $U_w=0,70 \text{ W}/(\text{m}^2\text{K})$. VNĚJŠÍ TVRZENÉ SKLO, VNITŘNÍ BEZPEČNOSTNÍ SKLO (BEZP. TŘ. P2A) CHRÁNÍ PROTI VYSYPÁNÍ STŘEPŮ PO ROZBITÍ SKLA. - PODKLADNÍ RÁM V. 300 MM Z VÍCEKOMOROVÝCH PVC PROFILŮ VYPLNĚNÝCH TERMOIZOLAČNÍM MATERIÁLEM + ZVEDACÍ RÁM PRO DOSAŽENÍ SKLONU 2%. - TŘÍDA REAKCE NA OHEŇ B 	-	2	-	-	2
0-15	<p>VENKOVNÍ VĚTRACÍ ŽALUZIE SE SÍTKOU PROTI HMYZU A VNITŘNÍ REGULOVATELNÁ UZAVÍRATELNÁ VĚTRACÍ MŘÍŽKA ROZMĚR PERFOROVANÉ PLOCHY: 150x150 MM MATERIÁL : HLINÍK POVRCHOVÁ ÚPRAVA : PŘÍRODNÍ ELOX</p>	-	1	-	-	1
0-16	<p>VÝSUVNÉ OKNO KUCHYNĚ</p> <ul style="list-style-type: none"> - RÁM ZE SYSTÉMOVÝCH, SUBTILNÍCH, HLINÍKOVÝCH PROFILŮ BEZ PŘERUŠENÉHO TEPELNÉHO MOSTU PRÁŠKOVÁ VYPALOVACÍ BARVA ODSŤÍN BÍLÝ MATNÝ RAL 9010 - ZASKLENÍ Z ČIRÉHO BEZPEČNOSTNÍHO LEPENÉHO SKLA ZAMEZUJÍCÍHO VYSYPÁNÍ STŘEPŮ PŘI ROZBITÍ SKLA - ZABEZPEČENÍ OKNA V OTEVŘENÉM STAVU ARETACÍ - NAVÍJECÍ MECHANIZMUS PRO USNADNĚNÍ VYSUNUTÍ KŘÍDLA - VÝSUVNÉ KŘÍDLO OPATŘIT VLOŽKOVÝM ZÁMKEM A HLINÍKOVÝM MADLEM S ELOXOVÁNÍM V PŘÍRODNÍM ODSŤÍNU <div style="text-align: center;">  <p>PARAPET - DODÁVKA INTEGROVANÉ KUCHYNĚ</p> </div>	-	1	-	-	1
STAVEBNÍ ÚPRAVY ŠKOLY V SAZOVICÍCH SO 101 - OBJEKT ŠKOLY		LIST ČÍSLO		-		
		POČET LISTŮ		-		
		ZAK.ČÍSLO				
VÝPIS OCELOVÝCH VÝROBKŮ		Č.VÝKRESU		--		

ODKAZ NA VÝKRESE	POPIS VÝROBKU OZNAČENÍ DLE NORMY, TYPOVÉHO PODKLADU SCHEMATICKÝ NÁČRT	POČET KUSŮ				
		1.PP	1.NP	2.NP	3.NP	CELKEM
0-17	<p>VÝSUVNÉ OKNO KUCHYNĚ</p> <ul style="list-style-type: none"> - RÁM ZE SYSTÉMOVÝCH, SUBTILNÍCH, HLINÍKOVÝCH PROFILŮ BEZ PŘERUŠENÉHO TEPELNÉHO MOSTU - PRÁŠKOVÁ VYPALOVACÍ BARVA ODSTÍN BÍLÝ MATNÝ RAL 9010 - ZASKLENÍ Z ČIRÉHO BEZPEČNOSTNÍHO LEPENÉHO SKLA ZAMEZUJÍCÍHO VYSYPÁNÍ STŘEPŮ PŘI ROZBITÍ SKLA - ZABEZPEČENÍ OKNA V OTEVŘENÉM STAVU ARETACÍ - NAVÍJECÍ MECHANIZMUS PRO USNADNĚNÍ VYSUNUTÍ KŘÍDLA - VÝSUVNÉ KŘÍDLA OPATŘIT VLOŽKOVÝM ZÁMKEM A HLINÍKOVÝM MADLEM S ELOXOVÁNÍM V PŘÍRODNÍM ODSTÍNU  <p>PARAPET – DODÁVKA INTEGROVANÉ KUCHYNĚ</p>	-	1	-	-	1
0-18	<p>EXTERIÉROVÁ VYSOKOZÁTĚŽOVÁ ČISTÍCÍ ROHOŽ</p> <ul style="list-style-type: none"> - CELKOVÝ ROZMĚR 1860x1800xVÝŠKA 22 MM - HLINÍKOVÉ PROFILY ŠÍŘKY 27 MM SPOJENÉ NEREZOVÝM LANKEM A ODDĚLENÉ PRYŽOVÝMI MEZIKROUŽKY, ROHOŽ JE MOŽNO VYJMOUT A PODKLADNÍ PLOCHU VYČISTIT - HLINÍKOVÉ PROFILY OBSAHUJÍ PRYŽOVÉ A TEXTILNÍ PÁSKY, KTERÉ SE NAVZÁJEM STŘÍDAJÍ - CELOOBVODOVÝ NEREZOVÝ RÁM "L" PROFILU 25x25x3 MM S KOTEVNÍMI PÁSOVINAMI, OSADIT DO BETONOVÉHO PODKLADU DLE POKYŇŮ VÝROBCE 	-	1	-	-	1
0-19	<p>VENKOVNÍ VĚTRACÍ ŽALUZIE SE SÍTKOU PROTI HMYZU A VNITŘNÍ REGULOVATELNÁ UZAVÍRATELNÁ VĚTRACÍ MŘÍŽKA</p> <p>ROZMĚR PERFOROVANÉ PLOCHY: 100x100 MM</p> <p>MATERIÁL : HLINÍK</p> <p>POVRCHOVÁ ÚPRAVA : PŘÍRODNÍ ELOX</p>	1	-	-	-	1
0-20	<p>OPLÁŠTĚNÍ POTRUBÍ KANALIZACE NEREZOVÝM PLECHEM</p> <p>POTRUBÍ OBALIT MINERÁLNÍ ROHOŽÍ TL. 30 MM A NEREZ KARTÁČOVANÝM PLECHEM TL. 0,7 MM OHNUTÝM DO KRUHU, STÁHNOUT NEREZ OBJÍMKOU A PŘIKOTVIT DO ZDĚNÉHO SLOUPU</p> <p>VÝŠKA OPLÁŠTĚNÍ 2800 MM</p>  <p>POTRUBÍ PVC DN 110 OPLÁŠTĚNÍ Ø150 MM</p>	-	1	-	-	1
STAVEBNÍ ÚPRAVY ŠKOLY V SAZOVICÍCH SO 101 – OBJEKT ŠKOLY		LIST ČÍSLO		-		
		POČET LISTŮ		-		
		ZAK.ČÍSLO				
VÝPIS OCELOVÝCH VÝROBKŮ		Č.VÝKRESU		--		

ODKAZ NA VÝKRESE	POPIS VÝROBKU OZNAČENÍ DLE NORMY, TYPOVÉHO PODKLADU SCHEMATICKÝ NÁČRT	POČET KUSŮ				
		1.PP	1.NP	2.NP	3.NP	CELKEM
0-21	<p>PLASTOVÉ OTEVÍRAVÉ DVEŘE S PEVNÝM NADSVĚTLIKEM</p> <ul style="list-style-type: none"> - SKLADEBNÝ ROZMĚR: 1050x2850 MM - RÁM Z PLASTOVÉHO TEPELNĚ IZOLAČNÍHO PROFILU, ODTÍN BÍLÝ. VNITŘEK PROFILŮ JE VYPLNĚN TERMOIZOLAČNÍM MATERIÁLEM, $U_f=1,4 \text{ W}/(\text{m}^2\text{K})$ - STAVEBNÍ HLOUBKA DVEŘNÍHO RÁMU 90 MM - ZASKLENÍ ENERGETICKY ÚSPORNÝM TROJSKLEM, $U_g=0,6 \text{ W}/(\text{m}^2\text{K})$ - OBOUSTRANNÉ BEZPEČNOSTNÍ SKLO PROTI VYSYPÁNÍ STŘEPŮ PŘI ROZBITÍ SKLA U DVEŘÍ - SOUČINITEL PROSTUPU OKNA $U_w<1,2 \text{ W}/(\text{m}^2\text{K})$ - HLINÍKOVÝ ZAPUŠTĚNÝ PRÁH V. 20 MM NAD PODLAHU, POVRCHOVÁ ÚPRAVA ELOXOVÁNÍM - PŘIPOJOVACÍ SPÁRA: PU PĚNA + OMÍTATELNÁ VNITŘNÍ PAROZÁBRANA A VENKOVNÍ PAROPROPUSTNÁ ZÁBRANA, ZÁBRANY UTĚSNIT KE STAVEBNÍMU OTVORU - VNITŘNÍ KLIKA, VENKOVNÍ MADLO, DĚLENÉ ŠTÍTKY : TYP BUDE UPŘESNĚN, KARTÁČOVANÁ NEREZ - BEZPEČNOSTNÍ ELEKTROZÁMEK, BEZPEČNOSTNÍ VLOŽKA + 3 KS KLÍČŮ, TLAČÍTKO OVLÁDÁNÍ OTEVÍRÁNÍ UMÍSTIT VEDLE DVEŘÍ DO V. 2000 MM NAD PODLAHOU - OTEVÍRÁNÍ VIZ PŮDORYS <p style="text-align: center;">PODKLADNÍ TEPELNĚ IZOLAČNÍ PROFIL</p>	-	1	-	-	1
STAVEBNÍ ÚPRAVY ŠKOLY V SAZOVICÍCH SO 101 – OBJEKT ŠKOLY		LIST ČÍSLO		-		
		POČET LISTŮ		-		
VÝPIS OCELOVÝCH VÝROBKŮ		ZAK.ČÍSLO				
		Č.VÝKRESU		--		

ODKAZ NA VÝKRESE	POPIS VÝROBKU OZNAČENÍ DLE NORMY, TYPOVÉHO PODKLADU SCHEMATICKÝ NÁČRT	POČET KUSŮ				
		1.PP	1.NP	2.NP	3.NP	CELKEM
0-22	<p>VENKOVNÍ OCELOVÉ SCHODIŠTĚ</p> <ul style="list-style-type: none"> - SVAŘIT Z PŘEDEPSANÝCH PROFILŮ, SVARY VYBROUSIT DO HLADKA - STUPNICE KOTVIT KE SCHODNICI POMOCÍ ŠROUBŮ - KONSTRUKCI ŽÁROVĚ POZINKOVAT 	-	1	-	-	1
STAVEBNÍ ÚPRAVY ŠKOLY V SAZOVICÍCH SO 101 – OBJEKT ŠKOLY		LIST ČÍSLO		-		
		POČET LISTŮ		-		
		ZAK.ČÍSLO				
VÝPIS OCELOVÝCH VÝROBKŮ		Č.VÝKRESU		--		