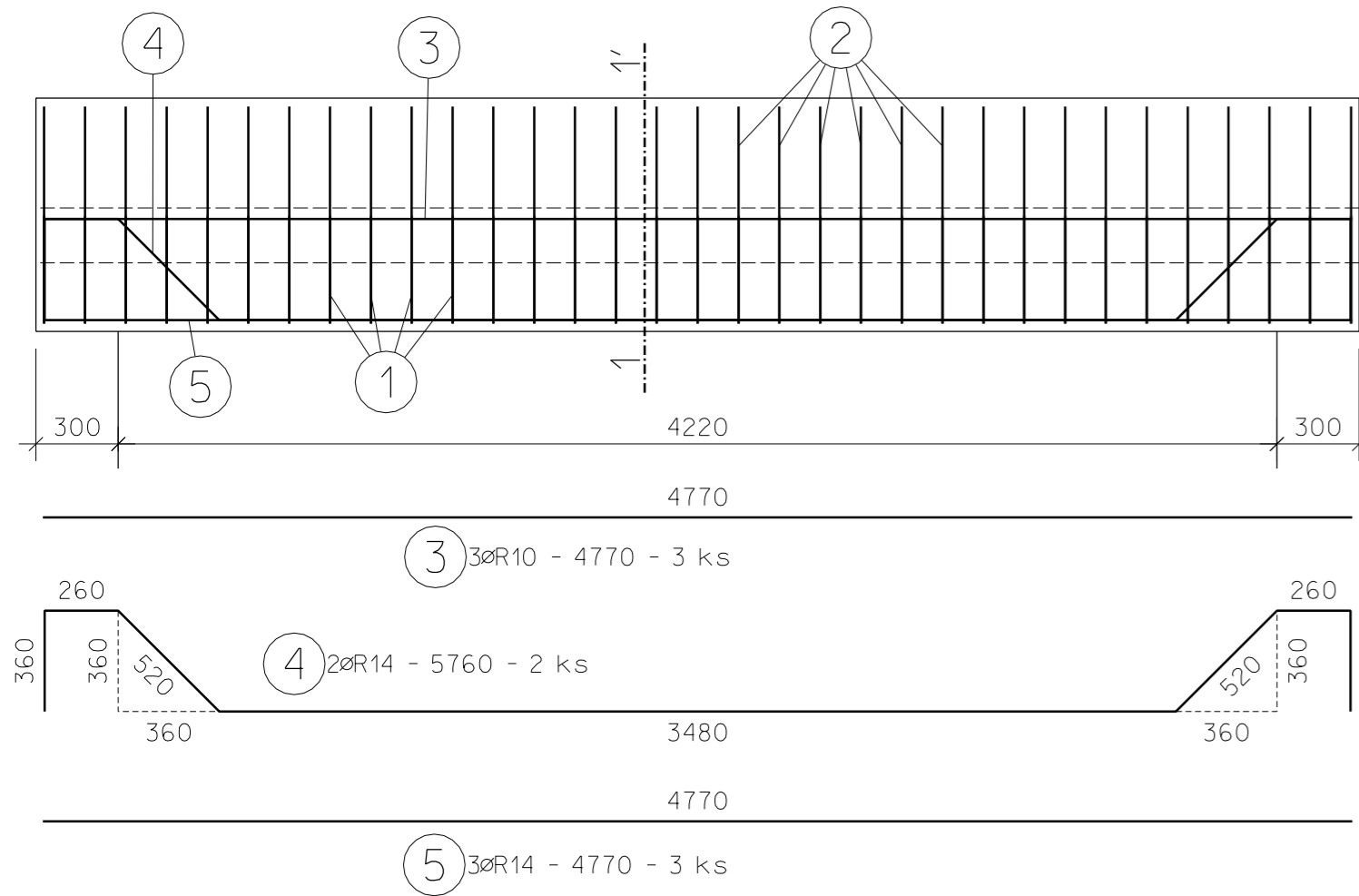
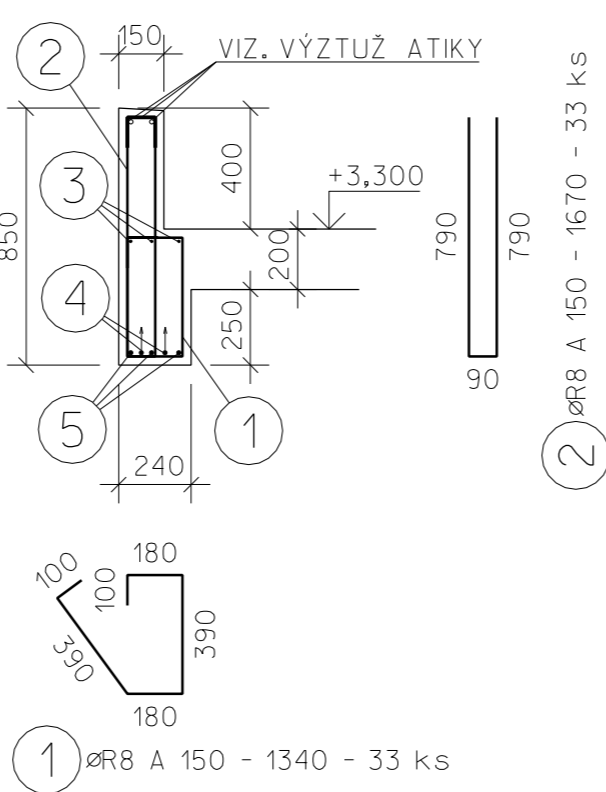


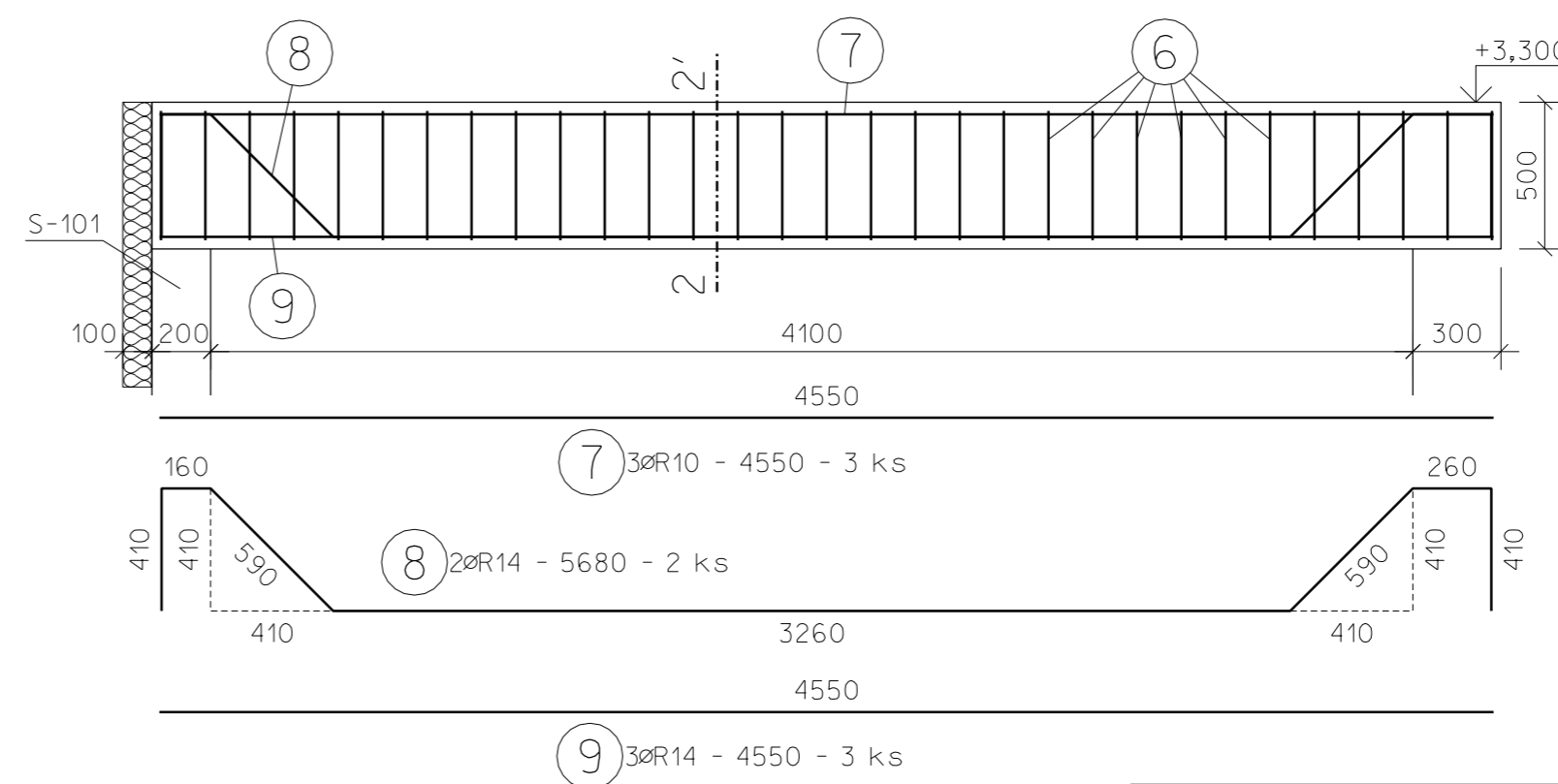
PR-101 KS 1



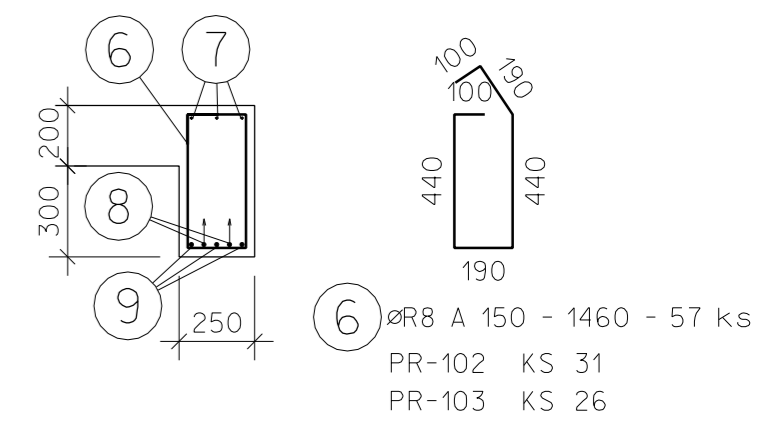
ŘEZ 1-1'



PR-102 KS 1

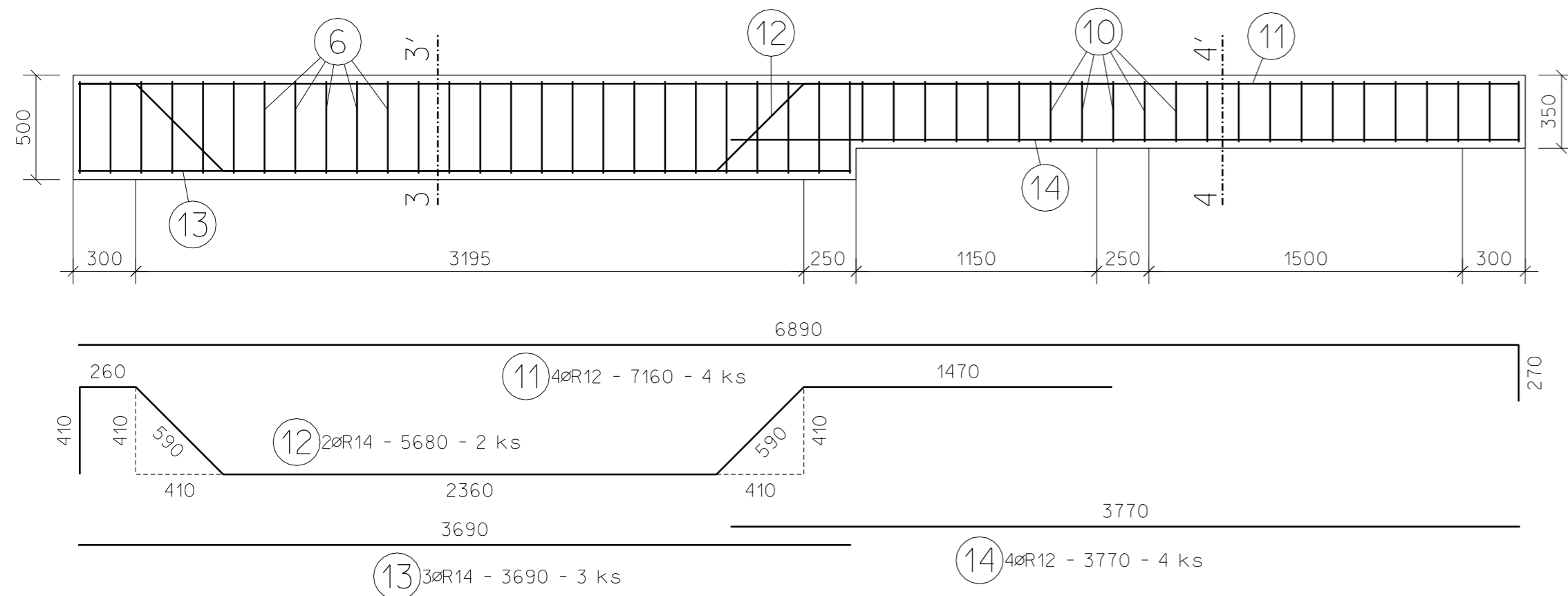


ŘEZ 2-2'

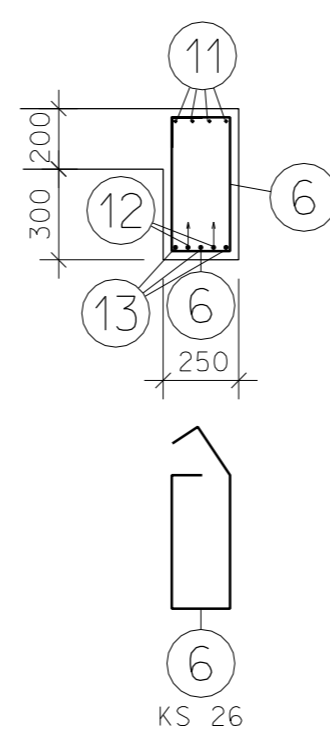


BETON C 25/30 XC1
 OCEL B500B
 KRYTÍ 25 MM

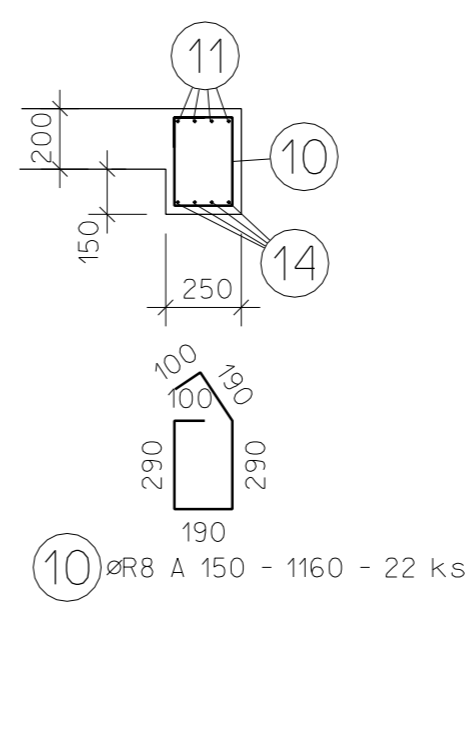
PR-103 + PR-104 + PR-105



ŘEZ 3-3'



ŘEZ 4-4'



Číslo položky	Průměr [mm]	Délka [m]	Počet [ks]	Celkem [m]				
				ØR8	ØR10	ØR12	ØR14	
1	R8	1.340	33	44.22				
2	R8	1.670	33	55.11				
3	R10	4.770	3		14.31			
4	R14	5.760	2				11.52	
5	R14	4.770	3				14.31	
6	R8	1.460	57	83.22				
7	R10	4.550	3		13.65			
8	R14	5.680	2				11.36	
9	R14	4.550	3				13.65	
10	R8	1.160	22	25.52				
11	R12	7.160	4			28.64		
12	R14	5.680	2				11.36	
13	R14	3.690	3				11.07	
14	R12	3.770	4			15.08		
CELKEM				m'	208.07	27.96	43.72	73.27
				kg/m'	0.395	0.617	0.888	1.208
				kg	82.2	17.3	38.8	88.5
				kg	226.8			

ODPOVĚDNÝ PROJEKTANT ING. JIŘÍ STEHNO	VYPRACOVAL PAVLÍNA NĚMCOVÁ	KRESLIL PAVLÍNA NĚMCOVÁ	ING. JIŘÍ STEHNO STATIKA STAVEBNÍCH KONSTRUKCÍ Bartošova 16, 760 01 ZLÍN tel: +420 577 210 861 e-mail: statik.stehno@centrum.cz
INVESTOR : OBEC SAZOVICE, SAZOVICE 180, 763 01 MYSLOČOVICE			ARCH. Č. :
MÍSTO STAVBY : SAZOVICE			Č.PARÉ
STAVEBNÍ ÚPRAVY ŠKOLY V SAZOVICÍCH SO 101 - OBJEKT ŠKOLY D.1.2 - STAVEBNĚ KONSTRUKČNÍ ŘEŠENÍ			DATUM : 3/2021
			STUPEŇ : DPS
			FORMÁT : 3 A4
VÝZTUŽ PRŮVLAKŮ PR-101 AŽ PR-105			MĚŘITKO : 1:25 Č.V. D.1.2-106