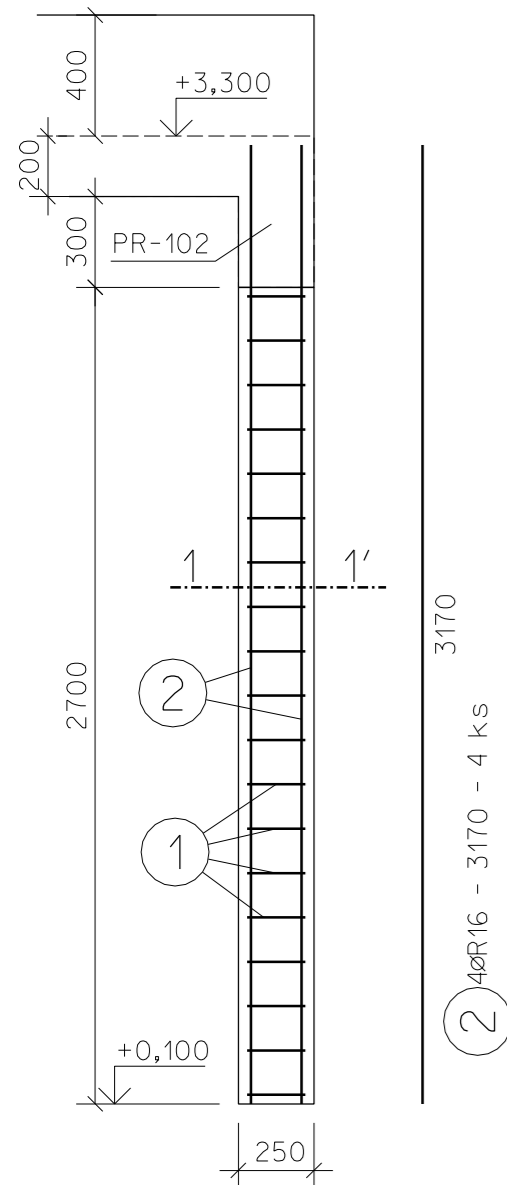
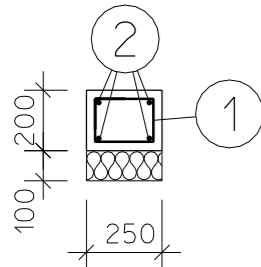


S-101 KS 1

SLOUP V NOVOSTAVBĚ



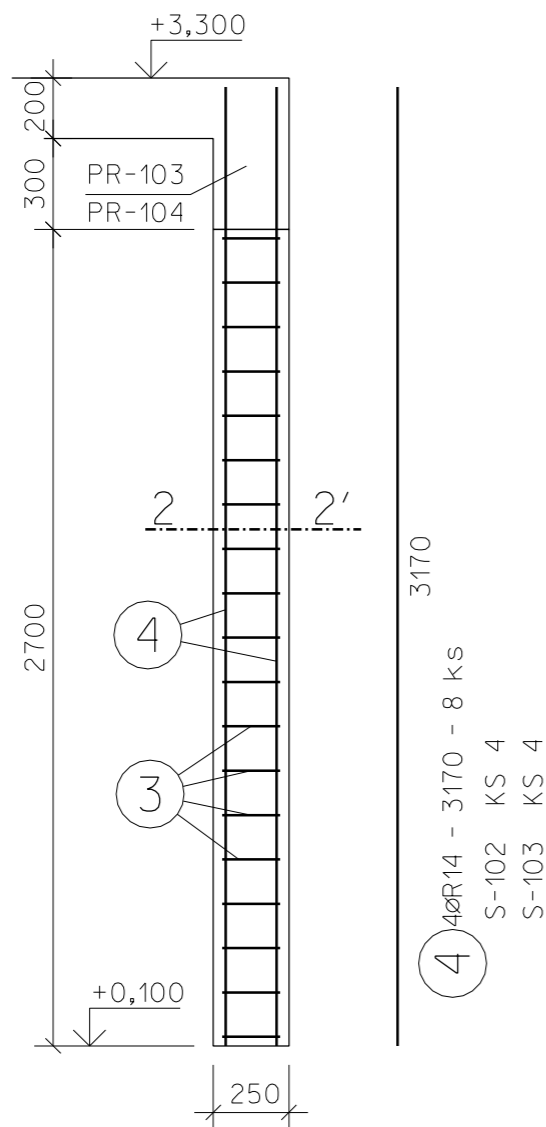
ŘEZ 1-1'



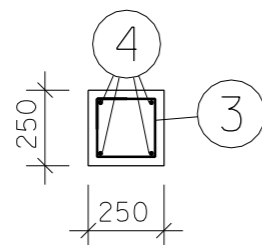
1 ØR8 A 150 - 860 - 19 ks

S-102 KS 1

SLOUP V NOVOSTAVBĚ



ŘEZ 2-2'

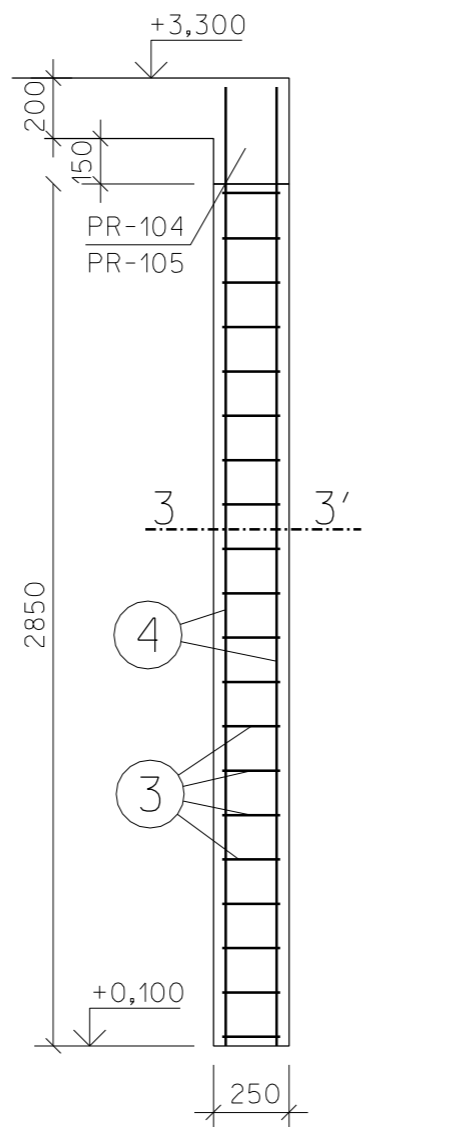


3 ØR8 A 150 - 960 - 39 ks

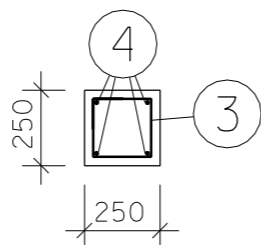
S-102 KS 19
S-103 KS 20

S-103 KS 1

SLOUP V NOVOSTAVBĚ



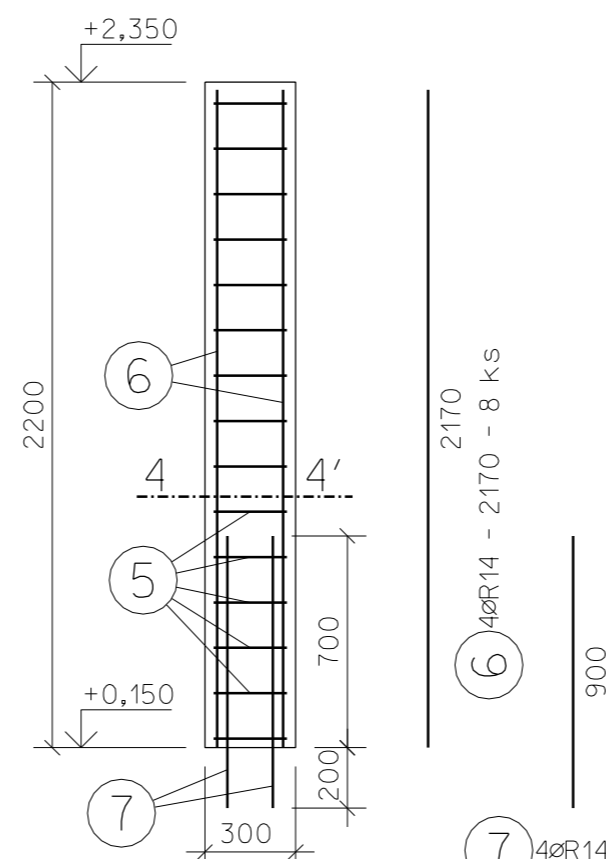
ŘEZ 3-3'



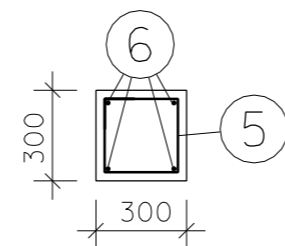
5 ØR8 A 150 - 1160 - 30 ks

S-104 KS 2

SLOUPY VE STÁVAJÍCÍ BUDOVĚ



ŘEZ 2-2'



7 4ØR14 - 900 - 8 ks

OSADIT DO VYVRTANÝCH OTVORŮ
Ø16 MM HL. 200 MM
NA CHEMICKOU MALTU

Číslo položky	Průměr [mm]	Délka [m]	Počet [ks]	Celkem [m]			
				ØR8	ØR14	ØR16	
1	R8	0.860	19	16.34			
2	R16	3.170	4			12.68	
3	R8	0.960	39	37.44			
4	R14	3.170	8		25.36		
5	R8	1.160	30	34.80			
6	R14	2.170	8		17.36		
7	R14	0.900	8		7.20		
CELKEM				m'	88.58	49.92	12.68
				kg/m'	0.395	1.208	1.578
				kg	35.0	60.3	20.0
				kg	115.3		

BETON C 25/30 XC1
OCEL B500B
KRYTÍ 25 MM

ODPOVĚDNÝ PROJEKTANT ING. JIŘÍ STEHNO	VYPRACOVAL PAVLINA NĚMCOVÁ	KRESLIL PAVLINA NĚMCOVÁ	ING. JIŘÍ STEHNO STATIKA STAVEBNÍCH KONSTRUKCÍ Barтоšова 16, 760 01 ZLÍN tel: +420 577 210 861 e-mail: statik.stehno@centrum.cz	
INVESTOR : OBEC SAZOVICE, SAZOVICE 180, 763 01 MYSLOČOVICE			ARCH. Č. :	Č.PARÉ
MÍSTO STAVBY : SAZOVICE			DATUM : 3/2021	Č.v. D.1.2-105
STAVEBNÍ ÚPRAVY ŠKOLY V SAZOVICÍCH SO 101 - OBJEKT ŠKOLY D.1.2 - STAVEBNĚ KONSTRUKČNÍ ŘEŠENÍ			STUPEŇ : DPS	
			FORMÁT : 3 A4	
VÝZTUŽ SLOUPŮ S-101 AŽ S-104			MĚŘITKO : 1:25	