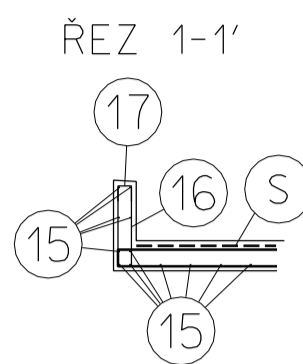


1.VRSTVA HORNÍ VÝZTUŽ  
1x SÍŤ KARIAQ-60, ø6, OKA 100/100  
PŘESAHY 250 MM  
PLOCHA 61,6 m<sup>2</sup>  
PROSTŘÍH 20% 12,4 m<sup>2</sup>  
PLOCHA CELKEM 74,0 m<sup>2</sup>  
VÁHA 1m<sup>2</sup> 4,44 kg/m<sup>2</sup>  
CELKOVÁ VÁHA 329,0 kg



17 ØR8 A 200 - 290 - 98 ks  
VÝZTUŽ ATIKY

18 ØR8 - 1000 - 3 ks  
VÝZTUŽ ROHU ATIKY

16 ØR8 A 200 - 1130 - 98 ks  
VÝZTUŽ ATIKY

15 ØR8 A 200 - 580000 - 1 ks  
ROZDĚLOVACÍ VÝZTUŽ  
CELK. DL. VČ. PROSTŘÍHŮ 580,0 M,  
STŘÍHAT DLE POTŘEBY,  
STYKOVAT PŘESAHY 50 ø  
NAVÁZAT TAM, KDE SE NEKŘÍŽÍ  
HLAVNÍ VÝZTUŽ SPODNÍ A DO ATIKY

13 2ØR14 - 1900 - 8 ks  
2.VRSTVA SPODNÍ VÝZTUŽ  
VEDLE OTVORU

14 ØR10 A 200 - 1110 - 34 ks  
2.VRSTVA SPODNÍ VÝZTUŽ  
V MÍSTĚ OTVORU

12 3ØR14 - 2300 - 12 ks  
2.VRSTVA SPODNÍ VÝZTUŽ  
VEDLE OTVORU

11 ØR10 A 200 - 2000 - 50 ks  
2.VRSTVA SPODNÍ VÝZTUŽ

Číslo položky	Průměr [mm]	Délka [m]	Počet [ks]	Celkem [m]				
				ØR8	ØR10	ØR12	ØR14	
1	R12	7.710	46			354.66		
2	R14	7.710	14				107.94	
3	R12	2.500	4			10.00		
4	R12	2.050	4			8.20		
5	R12	2.420	4			9.68		
6	R12	4.220	3			12.66		
7	R12	4.150	3			12.45		
8	R12	1.360	3			4.08		
9	R12	5.950	3			17.85		
10	R12	4.91-2.31	5			18.05		
11	R10	2.000	50		100.00			
12	R14	2.300	12				27.60	
13	R14	1.900	8				15.20	
14	R10	1.110	34		37.74			
15	R8	580.000	1	580.00				
16	R8	1.130	98	110.74				
17	R8	0.290	98	28.42				
18	R8	1.000	3	3.00				
CELKEM				m'	722.16	137.74	447.63	150.74
				kg/m'	0.395	0.617	0.888	1.208
				kg	285.3	85.0	397.5	182.1
				kg	949.8			

SÍŤ KARIAQ-60 CELK.VÁHA 329,0 kg  
BETON C 25/30 XC1  
OCEL B500B  
KRYTÍ 25 MM

**POZNÁMKA:**

PRO OSAZENÍ VÝZTUŽE JE NUTNO POUŽÍT DISTANČNÍ PODLOŽKY A PODPORY HORNÍ VÝZTUŽE TAK, ABY BYLA ZACHOVÁNA POLOHA VÝZTUŽE A JEJÍ KRYTÍ.

ODPOVĚDNÝ PROJEKTANT ING. JIŘÍ STEHNO	VYPRACOVAL PAVLÍNA NĚMCOVÁ	KRESLIL PAVLÍNA NĚMCOVÁ	ING. JIŘÍ STEHNO STATIKA STAVEBNÍCH KONSTRUKCÍ Barbošova 16, 760 01 ZLÍN tel: +420 577 210 861 e-mail: statik.stehno@centrum.cz
INVESTOR : OBEC SAZOVICE, SAZOVICE 180, 763 01 MYSLOČOVICE			ARCH.Č. :
MÍSTO STAVBY : SAZOVICE			Č.PARÉ
STAVEBNÍ ÚPRAVY ŠKOLY V SAZOVICÍCH SO 101 - OBJEKT ŠKOLY D.1.2 - STAVEBNĚ KONSTRUKČNÍ ŘEŠENÍ			DATUM : 3/2021
			STUPEŇ : DPS
			FORMÁT : 4 A4
VÝZTUŽ STROPU NAD 1.NP (PŘÍSTAVBA KUCHYNĚ)			MĚRITKO : 1:50
			Č.v. D.1.2-108