

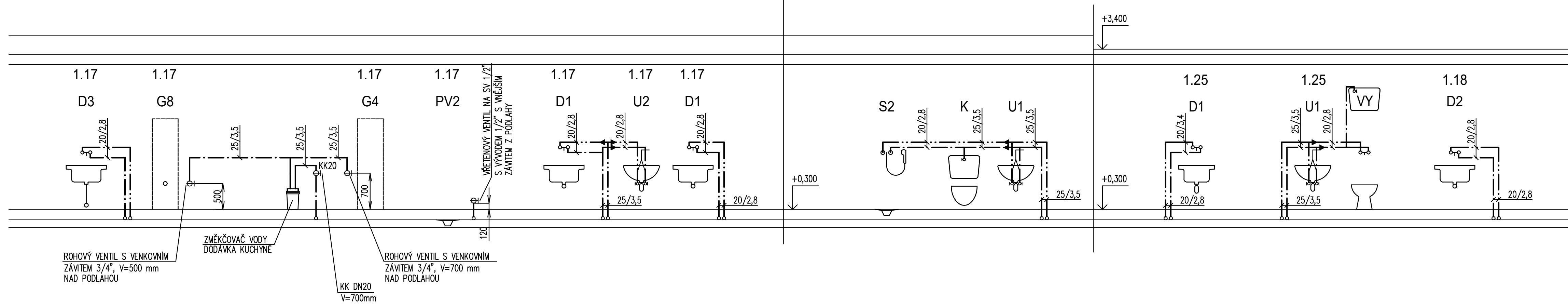
POZNÁMKA

1. LEGENDA ZAŘÍZOVACÍCH PŘEDMĚTŮ VIZ TECHNICKÁ ZPRÁVA.
2. ROZVODY STUDENÉ PÍTNÉ A TEPLÉ VODY BUDOU TRUBEK PLASTOVÝCH PN 20.
3. ROZVODY ZDRAVOTNÍ TECHNIKY KOORDINOVAT S PROFESÍ UT A ELEKTRO.
4. ROZMÍSTĚNÍ ZAŘÍZOVACÍCH PŘEDMĚTŮ VIZ PROJEKT STAVEBNÍ ČÁSTI.
5. VODOVODNÍ POTRUBÍ VEDENÉ VE STĚNÁCH BUDE IZOLOVÁNO TEPELNOU IZOLACÍ MIRELON TL. 13 MM.

LEGENDA POTRUBÍ

---	STUDENÁ VODA – STÁVAJÍCÍ POTRUBÍ
---	TEPLÁ VODA – STÁVAJÍCÍ POTRUBÍ
---	NAMÍCHANÁ TEPLÉ VODY PRO UMÝVADLA – STÁVAJÍCÍ
---	STUDENÁ VODA – PLASTOVÉ POTRUBÍ NOVÉ
---	TEPLÁ VODA – PLASTOVÉ POTRUBÍ NOVÉ
---	CIRKULACE TEPLÉ VODY – PLASTOVÉ POTRUBÍ NOVÉ
---	NAMÍCHANÁ TEPLÉ VODY PRO UMÝVADLA

⊘ KK	KULOVÝ KOHOUT ZÁVITOVÝ
⊘ KK	KULOVÝ KOHOUT ZÁVITOVÝ S VYPOUŠTĚNÍM
⊘ RV	REGULAČNÍ VENTIL STAD
⊘ RK	ROHOVÝ PŘIPOJOVACÍ KOHOUT
⊘ F	FILTR ZÁVITOVÝ
⊘ ZV	ZPĚTNÝ VENTIL ZÁVITOVÝ



NÁZEV STAVBY			
STAVEBNÍ ÚPRAVY ŠKOLY V SAZOVICÍCH			
AUTOR ING. PAVEL KRAMPLA e-mail: pavelkrampa@email.cz		PROJEKTANT ČÁSTI ING. DUŠAN VARIŠ e-mail: dvaris@volny.cz	
VYPRACOVAL ING. DUŠAN VARIŠ e-mail: dvaris@volny.cz		KONTROLOVAL tel.: 603 836 250	
OBJEDNATEL Obec Sazovice, Sazovice 180, 763 01 Mysločovice		FORMÁT A4	DATUM
STUPEŇ DOKUMENTACE DOKUMENTACE PRO PROVÁDĚNÍ STAVBY		4x A4	03 / 2021
ČÁST D. DOKUMENTACE OBJEKTŮ		MĚŘÍTKO	PARE
STAVEBNÍ OBJEKT SO 101 - OBJEKT ŠKOLY		1 : 50	
ODDÍL D.1.4.a – ZDRAVOTNĚ TECHNICKÉ INSTALACE		STUPEŇ	ČÍSLO VÝKRESU
NÁZEV VÝKRESU		DPS	D.1.4-108
		ZMĚNA	000
SCHÉMA VODY			